



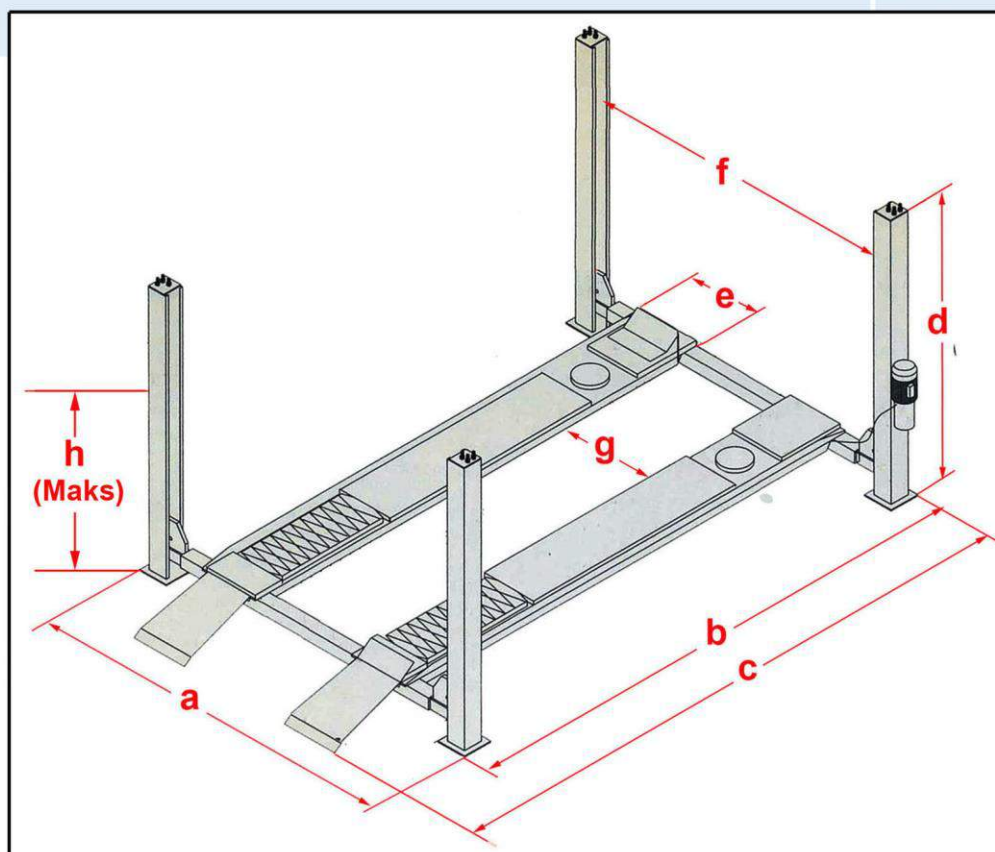
# Leverandør af kvalitetsudstyr til bilbranchen

Alle lifte fra CASCOS er kvalitetslifte, der er fremstillet i EU, er EU mærkede og godkendte efter EU's strenge krav og sikkerhedsbestemmelser.

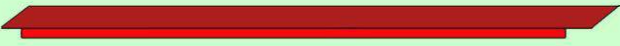



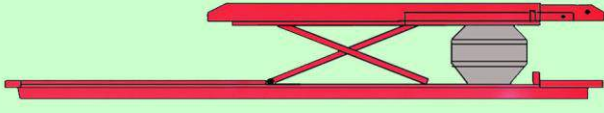
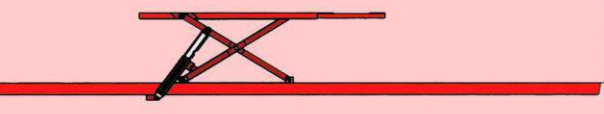
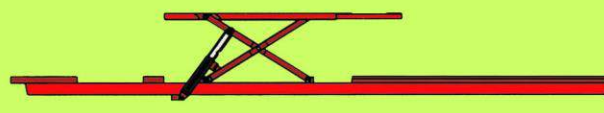
Liftene, der er udført i flere varianter, er grupperede efter typen på kørebanerne, hvilket vil lette valget af type idet man vælger kørebanetypen ud fra tegningerne til højre, hvorefter man vælger typen med de data, der passer til formålet ud fra skemaet til venstre.

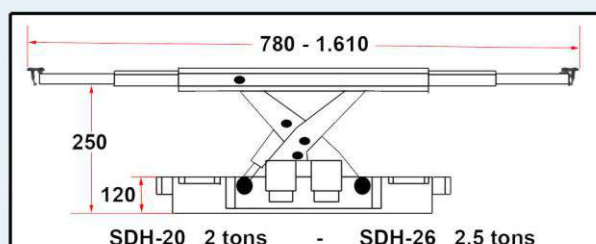
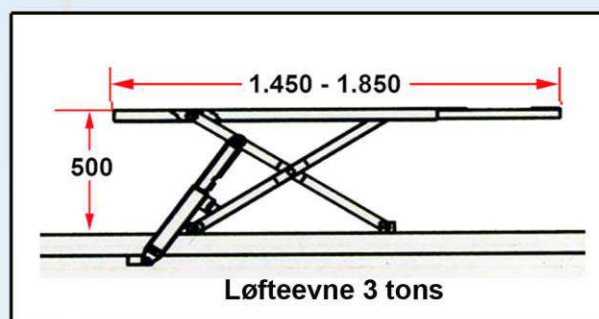
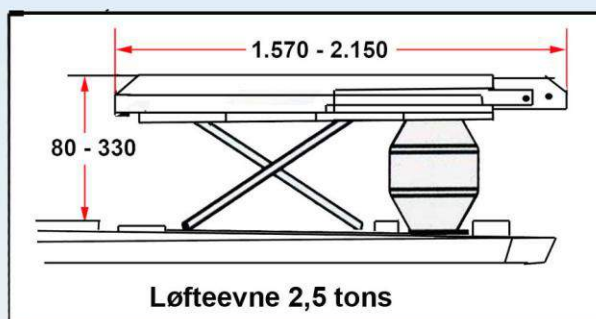
Ud over de her beskrevne lifte, kan CASCOS endvidere endvidere levere 4-søjlede lastvognslifte. Yderligere oplysninger fås ved at kontakte os eller besøge vor hjemmeside.

Model	Løfteevne	a	b	c	d	e	f	g	h
C-425	3,2 tons	2.732	4.104	4.800	2.285	400	2.322	988	1.850
C-440	4 tons	2.990	4.335	5.335	2.160	500	2.580	1.017	1.750
C-443	4 tons	3.190	4.800	5.800	2.410	630	2.780	962	2.000
C-450	5 tons	8.200	5.200	6.200	2.410	630	2.780	965	2.000
C-426	3,2 tons	2.732	4.104	4.800	2.285	400	2.322	988	1.850
C-441	4 tons	2.990	4.335	5.335	2.160	500	2.580	1.017	1.750
C-427	3,2 tons	2.732	4.104	4.800	2.285	400	2.322	988	1.850
C-442	4 tons	2.990	4.335	5.335	2.160	500	2.580	1.017	1.750
C-445	4 tons	3.190	4.800	5.800	2.410	630	2.780	962	2.000
C-455	5 tons	8.200	5.200	6.200	2.410	630	2.780	965	2.000
C-442H	4 tons	2.990	4.335	5.335	2.160	500	2.580	1.017	1.750
C-443H	4 tons	3.190	4.800	5.800	2.410	630	2.780	990	2.000
C-445H	4 tons	3.190	4.800	5.800	2.410	630	2.780	990	2.000



## Kørebantetyper

	<b>Plan kørebane</b>
	Forreste del kan trækkes ud for at give plads til drejeskiver, og på bageste ende kan der gøres plads til skridplader
	Forreste del kan trækkes ud for at give plads til drejeskiver, og bageste ende har integrerede skridplader
	Forreste del kan trækkes ud for at give plads til drejeskiver, og bageste ende har, på grund af længden, forlængede integrerede skridplader
	Kørebane med integreret saksedonkraft. Donkraften aktiveres ved hjælp af trykluft. I sænket tilstand ligger donkraften 80 mm over kørebanelen, den maksimale løftehøjde er 330 mm og løfteevnen er 2.500 kg.
	Kørebane med integreret saksedonkraft. Donkraften arbejder hydraulisk. Løftehøjden er 500 mm og løfteevnen er 3.000 kg
	Kørebanelen er, som kørebanelen ovenover, men med den forskel, at forreste del kan trækkes fremefter og derved give plads til nedsænkede drejeskiver.



Saksedonkraft - (Ekstratilbehør)