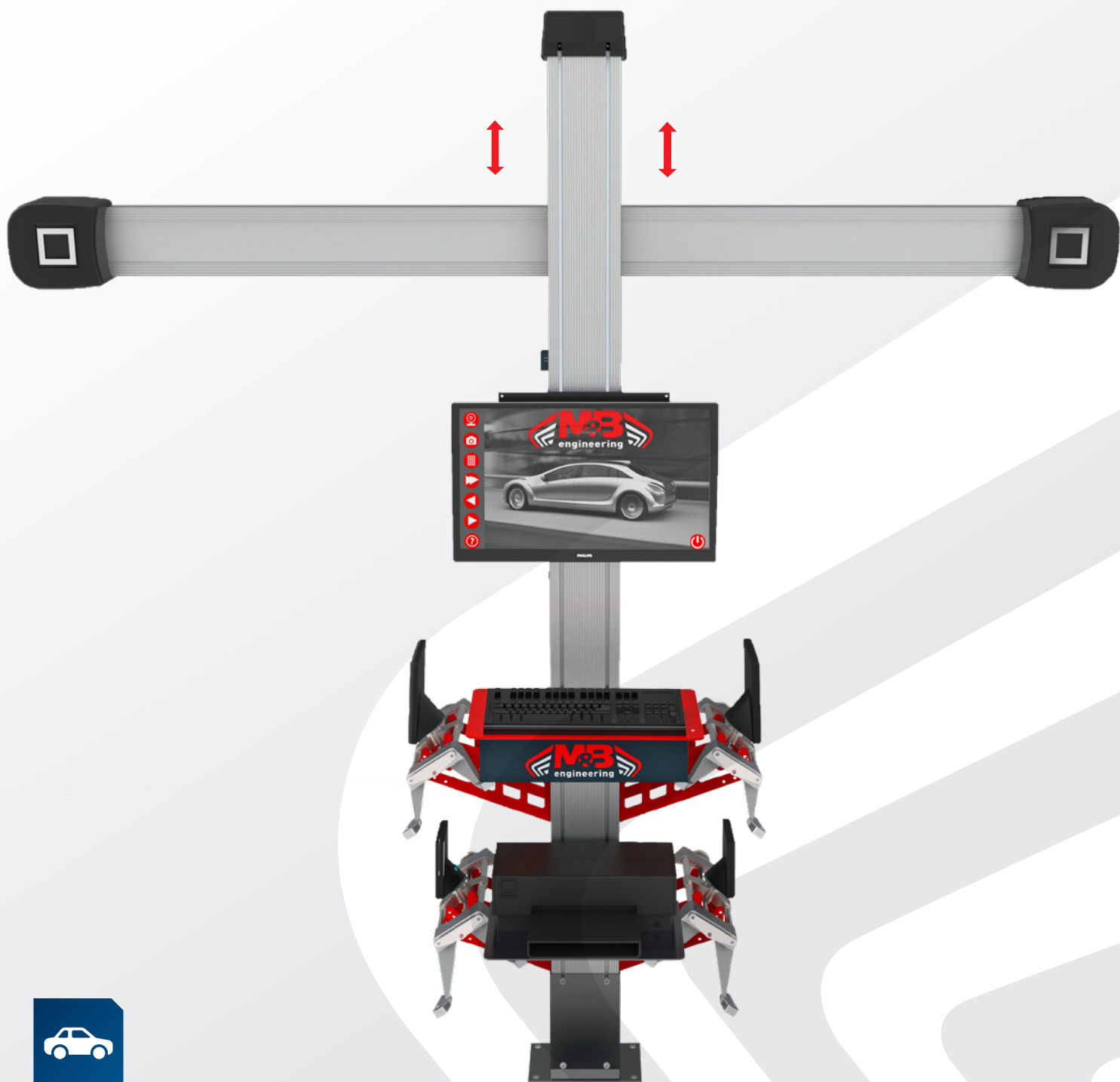




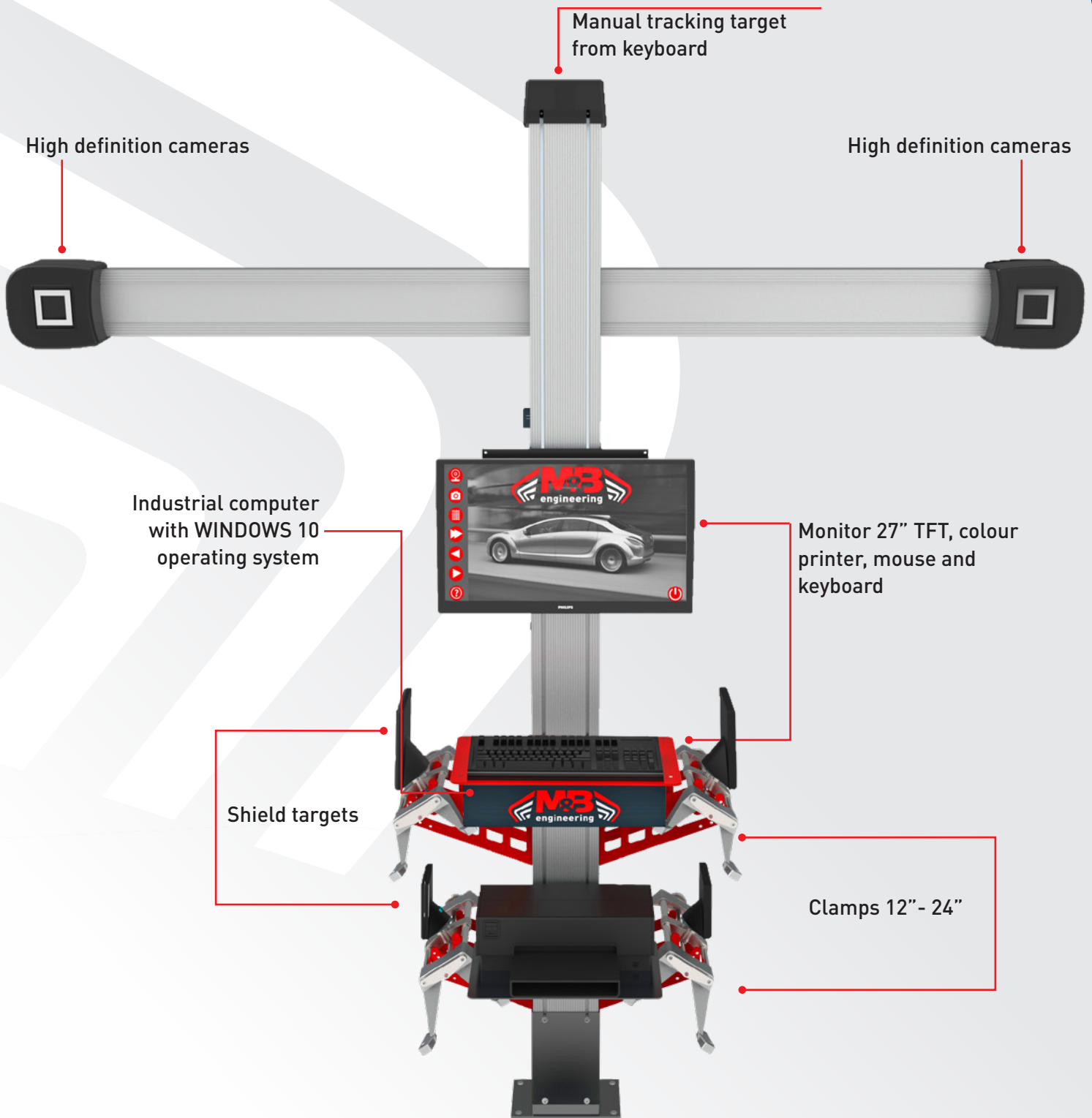
SNIPER WA90

THE BEST MIX OF CONVENIENCE,
EASE OF USE AND EFFICIENCY

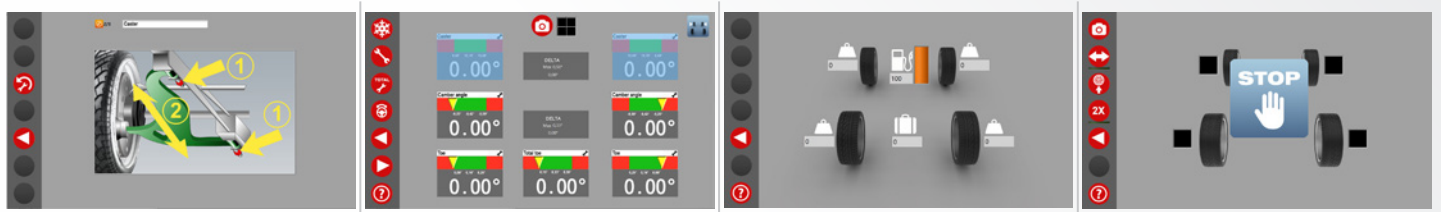


SNIPER WA90

THE BEST MIX OF CONVENIENCE,
EASE OF USE AND EFFICIENCY

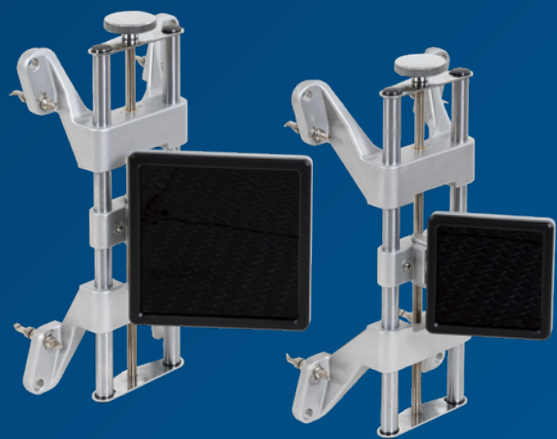


User friendly interface



DURABLE TARGETS

- 🇬🇧 **Targets with reduced dimensions;** no electronic components
- 🇮🇹 **Bersagli di dimensioni ridotte;** nessun componente elettronico
- 🇫🇷 **Cibles compactes;** pas de composants électroniques
- 🇩🇪 **Kompakte Zielscheiben;** Keine elektronischen Komponenten
- 🇪🇸 **Objetivos compactos;** ningun componentes electrónicos



- 🇬🇧 **M&B SNIPER WA90** wheel aligner, with manual camera beam, a compact structure and a simplified software, it's the 3D model dedicated to those garages with reduced space or that are approaching the wheel service for the first time
- 🇮🇹 **M&B SNIPER WA90**, con sollevamento manuale delle telecamere, una struttura compatta ed un software semplificato, è il modello 3D dedicato a quei garage con spazi ridotti o che, per la prima volta, si affacciano al mondo dell'assetto ruote
- 🇫🇷 **M&B SNIPER WA90**, avec levage manuel des caméras, une structure compacte et un logiciel simplifié, est le modèle 3D dédié aux garages aux espaces réduits ou qui, pour la première fois, se montrent au monde de l'alignement des roues
- 🇩🇪 Der **M&B SNIPER WA90** Achsmessgerät mit manueller Kamerafahrt, kompakter Bauweise und vereinfachter Software ist das 3D-Modell für Werkstätten mit beengten Platzverhältnissen oder für diejenigen, die sich zum ersten Mal mit der Achsvermessung befassen
- 🇪🇸 **M&B SNIPER WA90**, con levantamiento manual de las telecámaras, una estructura compacta y un software simplificado, es el modelo 3D pensado para los garages con poco espacio o, que por primera vez, se asoman al mundo del equipo de alineación de ruedas
- 🇬🇧 **User-friendly interface:** using it and printing the final report are quick and easy
Guided procedure: suitable for any worker, to guarantee performance and efficiency
Measuring system: accurate and reliable measurements with real time front and rear values
Driving problems detection: identifies possible driving problems, resulting from measures outside specifications
Single raised wheel run-out: useful when needing to remove a wheel or if measuring a vehicle with a long wheelbase on a short car lift
- 🇮🇹 **Interfaccia intuitiva:** l'utilizzo e la stampa del report finale sono facili e veloci
Procedure guidate: alla portata di tutti per garantire resa ed efficienza
Sistema di misurazione: misure precise ed affidabili con visualizzazione in tempo reale dei parametri del posteriore e dell'anteriore
Diagnosi dei disturbi di guida: indicazione dei possibili disturbi di guida conseguenti alle misure rilevate fuori specifica
Run-out a ruota singola sollevata: utile quando si rende necessario smontare una ruota o in caso di misurazione di un veicolo a passo lungo su un ponte corto
- 🇫🇷 **Interface intuitive:** l'utilisation ainsi que l'impression du rapport final sont rapides et faciles
Procédures guidées: à la portée de tous afin de garantir rendement et efficacité
Système de mesure: rapides et précises avec affichage en temps réel des paramètres des roues avant et arrière
Diagnostic des problèmes de conduite à la suite de mesures hors spécification
Mesure de l'excentricité à roue indépendante soulevée: utile quand il est nécessaire de démonter une roue ou en cas de mesure d'un véhicule à pas long sur un pont court
- 🇩🇪 **Intuitive Benutzeroberfläche:** Die Verwendung und das Drucken des Abschlussberichts sind schnell und einfach
Bedienerfreundlich **geführte Prozeduren**, um Leistung und Effizienz zu garantieren
Messsystem: Schnelle und präzise Messungen mit Echtzeit-Visualisierung der hinteren und vorderen Parameter
Die **Diagnose der Fahrstörungen** infolge von Messungen außerhalb der Toleranz
Run-out am einzelnen angehobenen Rad: Es ist nützlich, wenn ein Rad demontiert werden muss oder wenn Messungen an einem Fahrzeug mit langem Radstand auf einer kurzen Brücke durchgeführt werden
- 🇪🇸 **Interfaz intuitiva:** el uso y la impresión del informe final son rápidos y fáciles
Procedimientos guiados: al alcance de todos para garantizar rendimiento y eficacia
Modo de medición: medidas rápidas y precisas con visualización, en tiempo real, de los parámetros de las ruedas delanteras y traseras
Diagnóstico de problemas de conducción debidos a medidas que no cumplen las especificaciones
Desviación con una rueda levantada: útil cuando es necesario desmontar una ruota o en caso de medición de un vehículo de paso largo en un puente corto

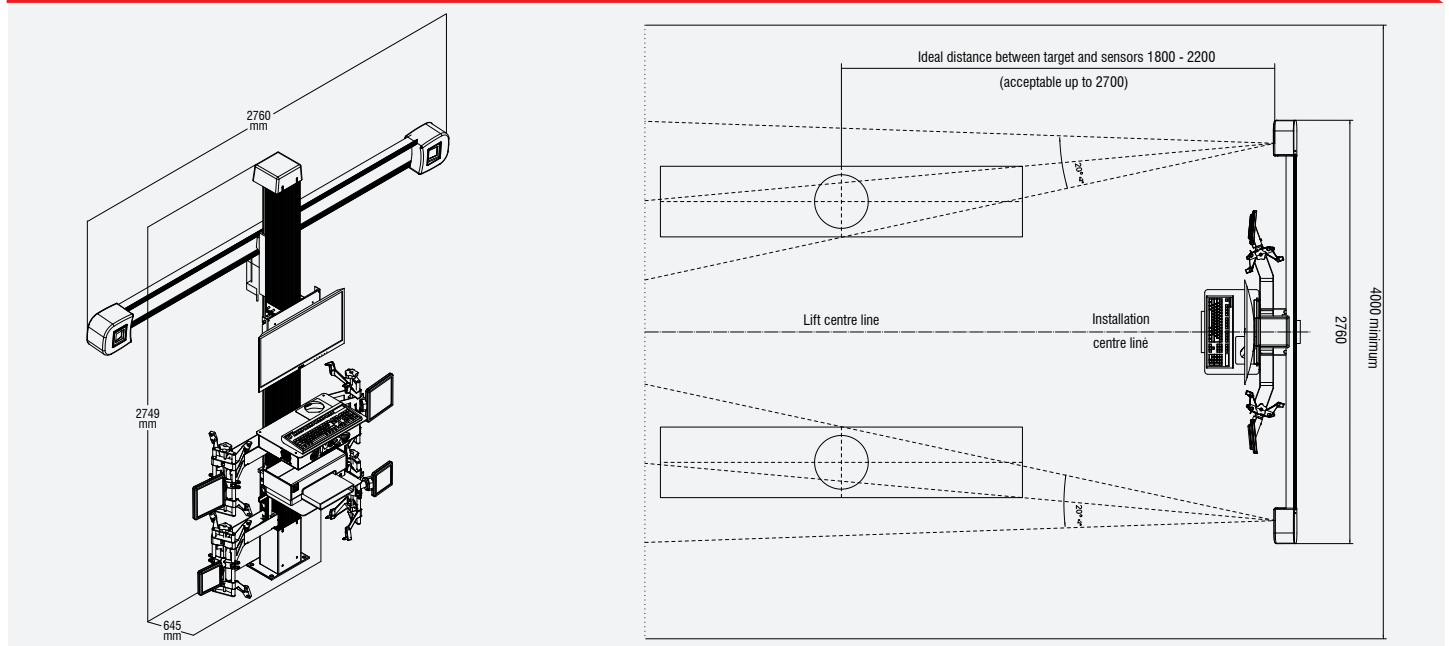
STANDARD CONFIGURATION



OPTIONAL ACCESSORIES

<p>2 premium turnplates 1,0T with paddles for car (in replacement of the standard ones)</p>	<p>Camera support for the positioning of the vehicle on the lift</p>	<p>Kit of 16 extensions for 4-point clamps 12"- 24" with 3" extension clamping range</p>	<p>Monitor 43"</p>
<p>Mobile trolley kit to provide full mobility to both cabinet and beam</p>	<p>Calibration Kit complete with HD targets and spirit level to calibrate the cameras</p>	<p>Pair of rear swinging platforms</p>	<p>Car databank update</p>

OVERALL DIMENSIONS AND INSTALLATION PLAN



M&B ENGINEERING SRL
Via Nobel, 21 - 42124 Reggio Emilia (RE)
info@mb-re.it - www.mbenengineering.info